



# Instructions

Sonnensegel für  
MIGHTY OAK 160/190



**#zuhauseunterwegs**

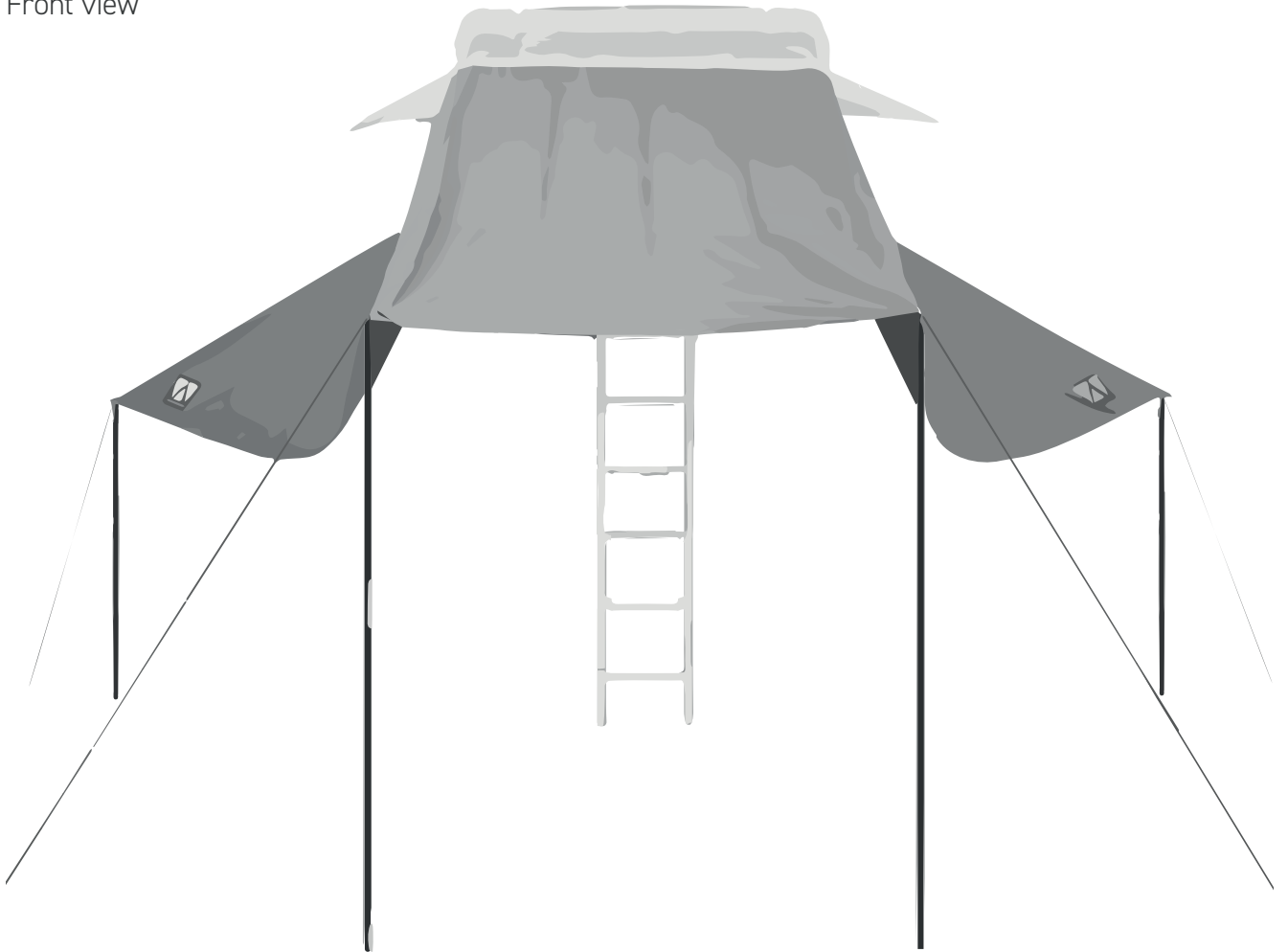
vickywood.com

---

# MIGHTY OAK

Sonnensegel für MIGHTY OAK 160/190

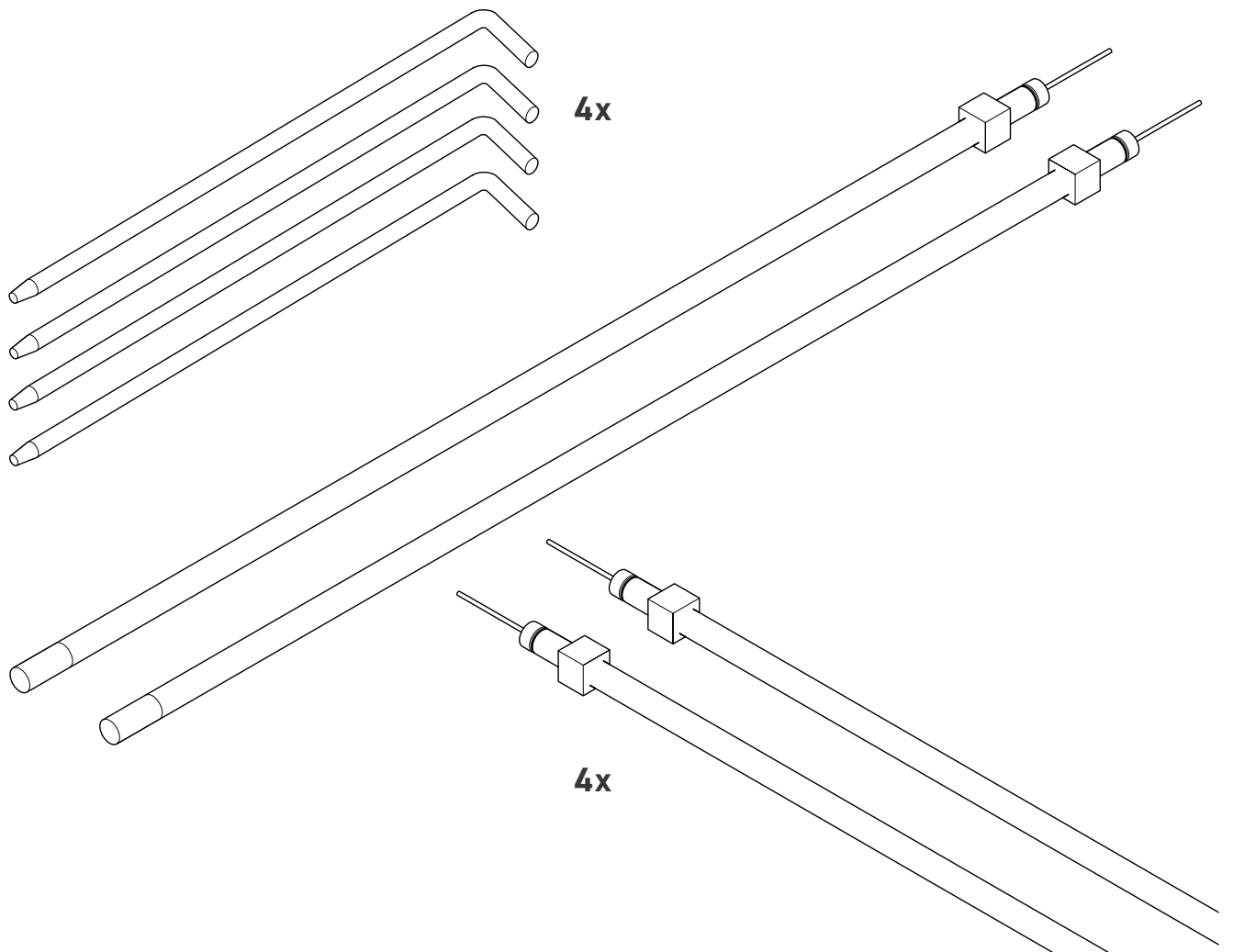
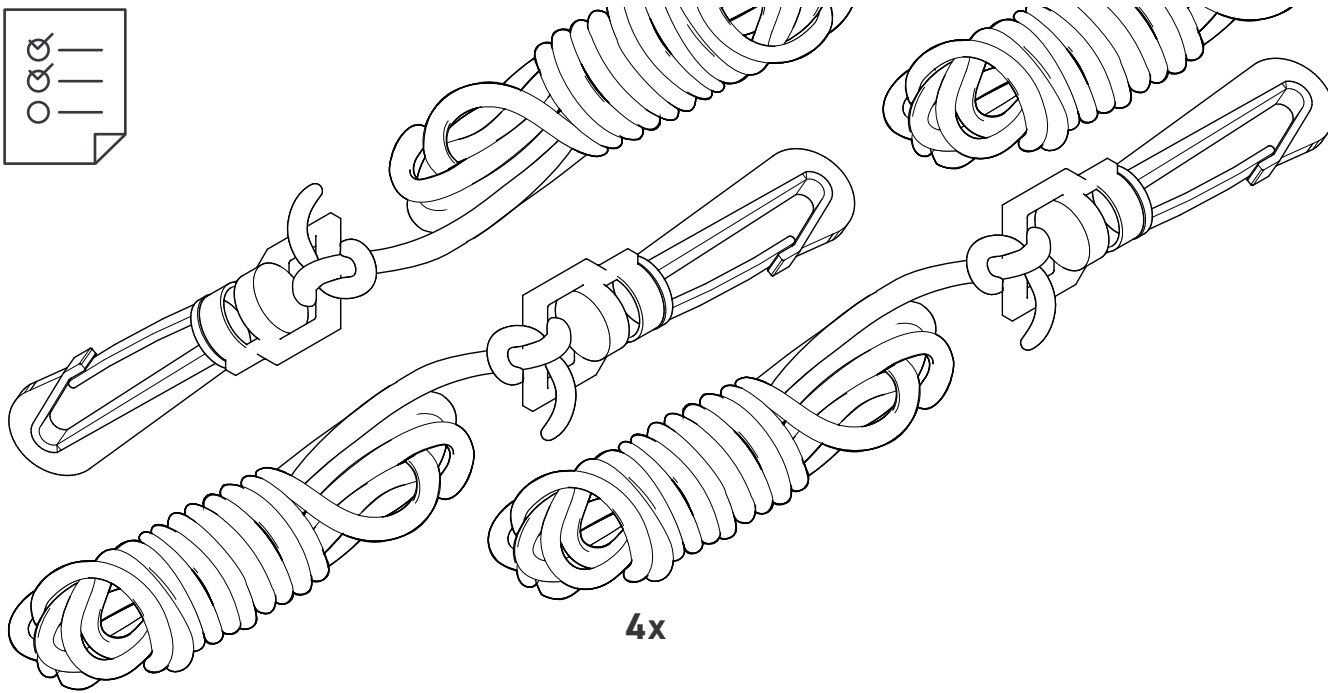
Front view



<b>Accessoires at a glance</b> .....	<b>4</b>
Zubehör auf einen Blick	
<b>Unpacking</b> .....	<b>5</b>
Auspacken und entnehmen aller Komponenten	
<b>Opening MIGHTY OAK roof tent</b> .....	<b>6</b>
MIGHTY OAK Dachzelt aufklappen	
<b>Spread out awning</b> .....	<b>8</b>
Sonnensegel ausbreiten	
<b>Thread in the zip all the way around</b> .....	<b>9</b>
Reissverschluss einfädeln, rundum verschließen	
<b>Tension the awning and fix the tent with pegs</b> .....	<b>11</b>
Sonnensegel mit Teleskopstangen und Heringen abspannen	
<b>Dismantling the awning</b> .....	<b>15</b>
Abbau des Sonnensegels	
<b>Care instructions</b> .....	<b>20</b>
Pflegehinweise	
<b>Storage</b> .....	<b>21</b>
Lagerung	

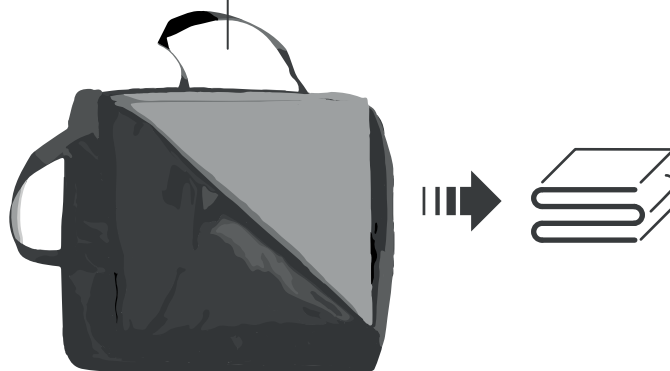
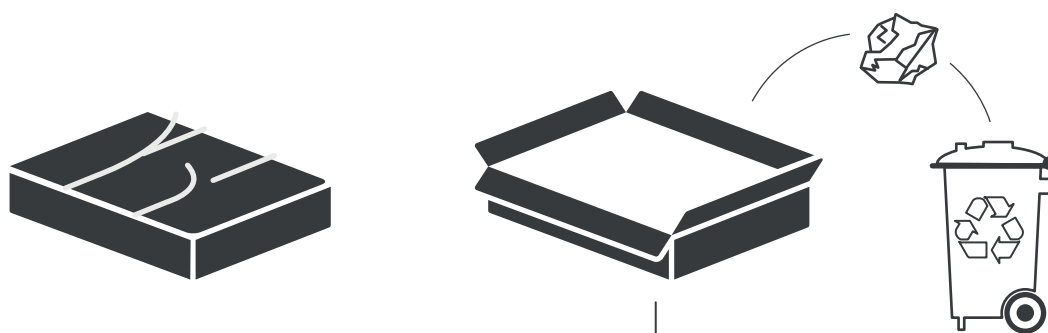
# Accessoires

Zubehör auf einen Blick



# Unpacking

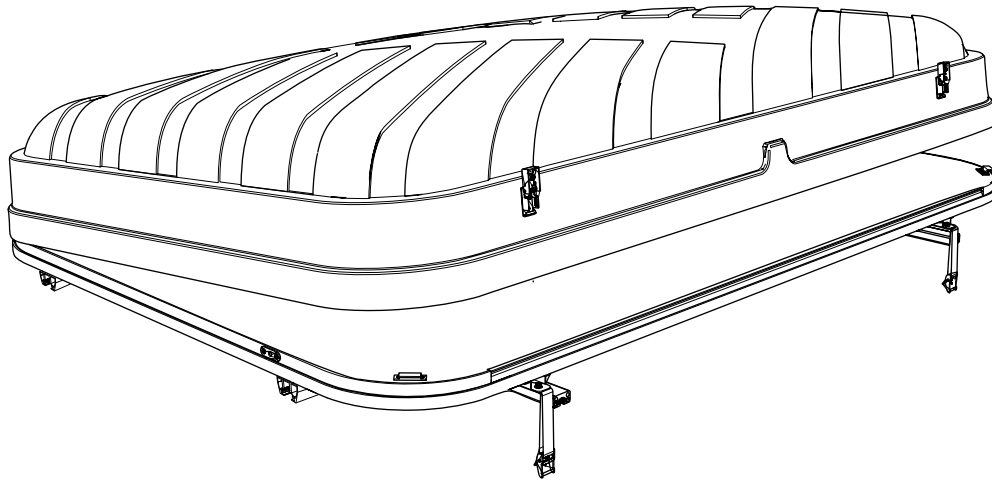
Auspacken und entnehmen aller Komponenten



---

# Opening MIGHTY OAK

roof tent

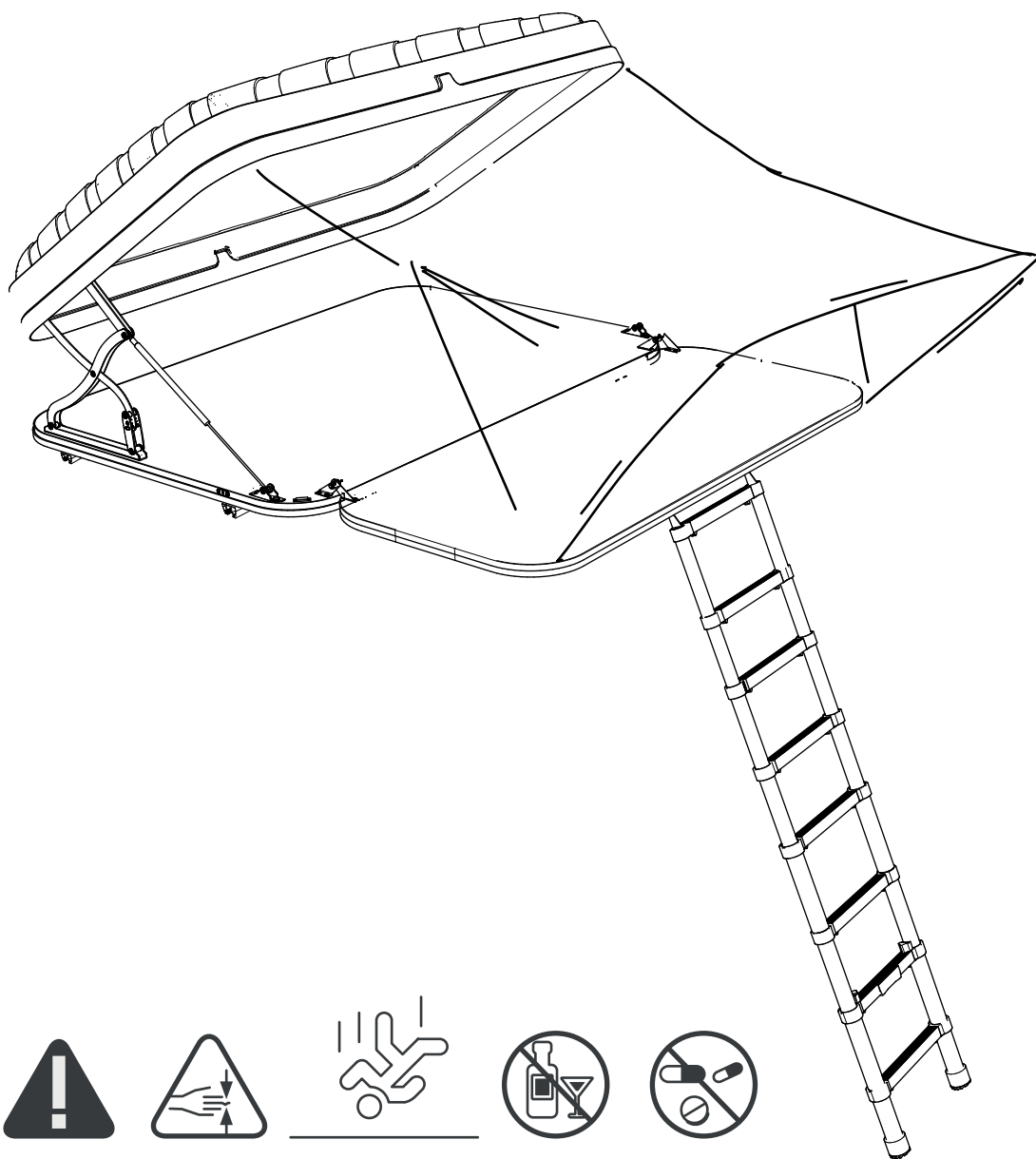


1.0

# Aufklappen des

MIGHTY OAK Dachzeltes

1.0

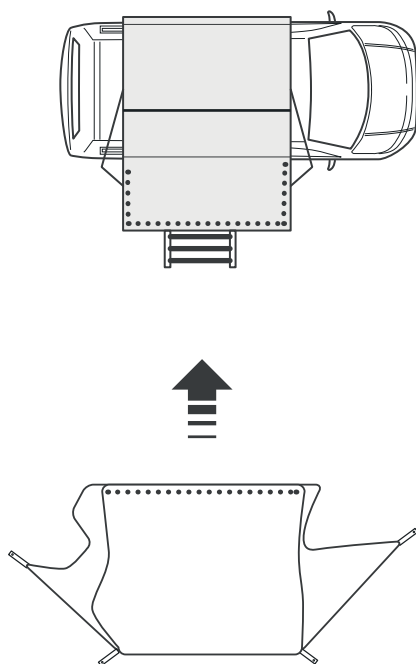


---

# Spread out the awning

and thread the zipped side into the MIGHTY OAK roof tent opening

1.1



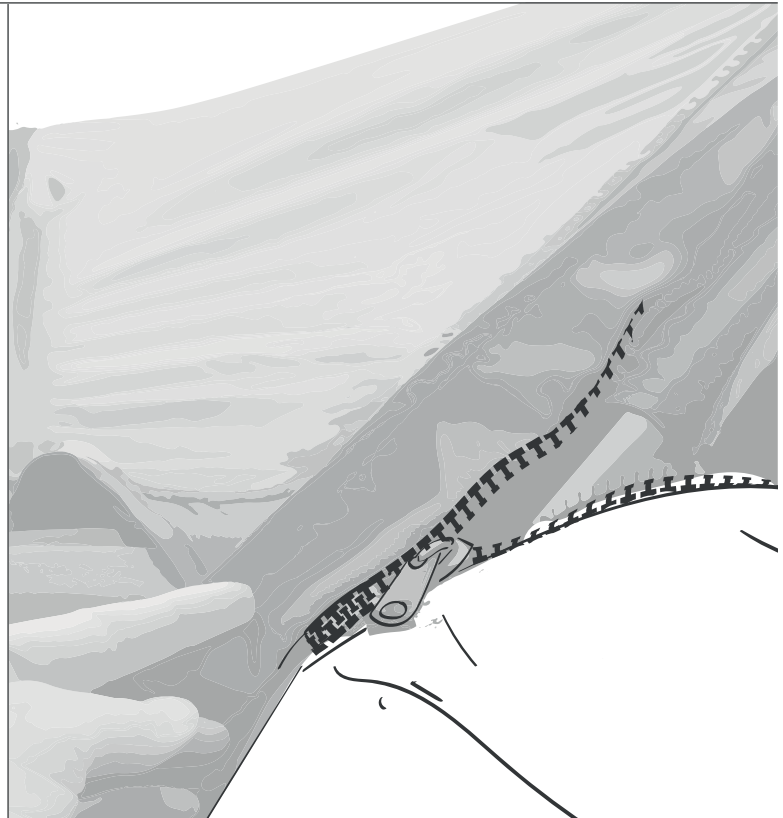
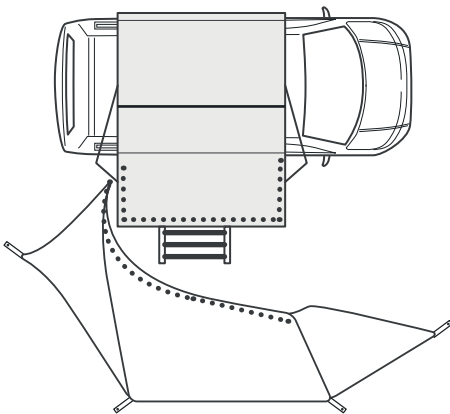


# Sonnensegel ausbreiten

und die Seite mit dem Reißverschluss an der MIGHTY OAK Dachzeltöffnung einfädeln



1.2



# Thread in the zip

at the corner on the left side and zip completely around the three sides

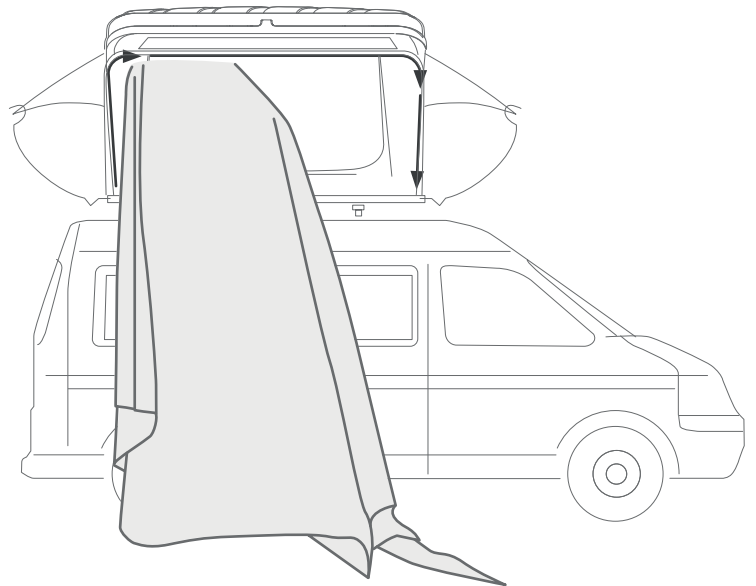
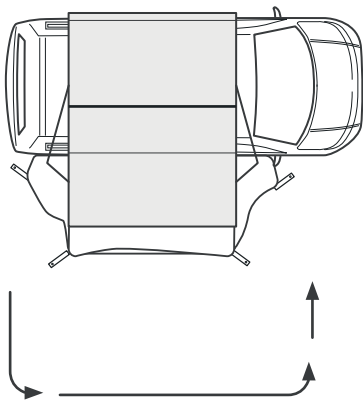


1.2



# Einfädeln des Reißverschlusses

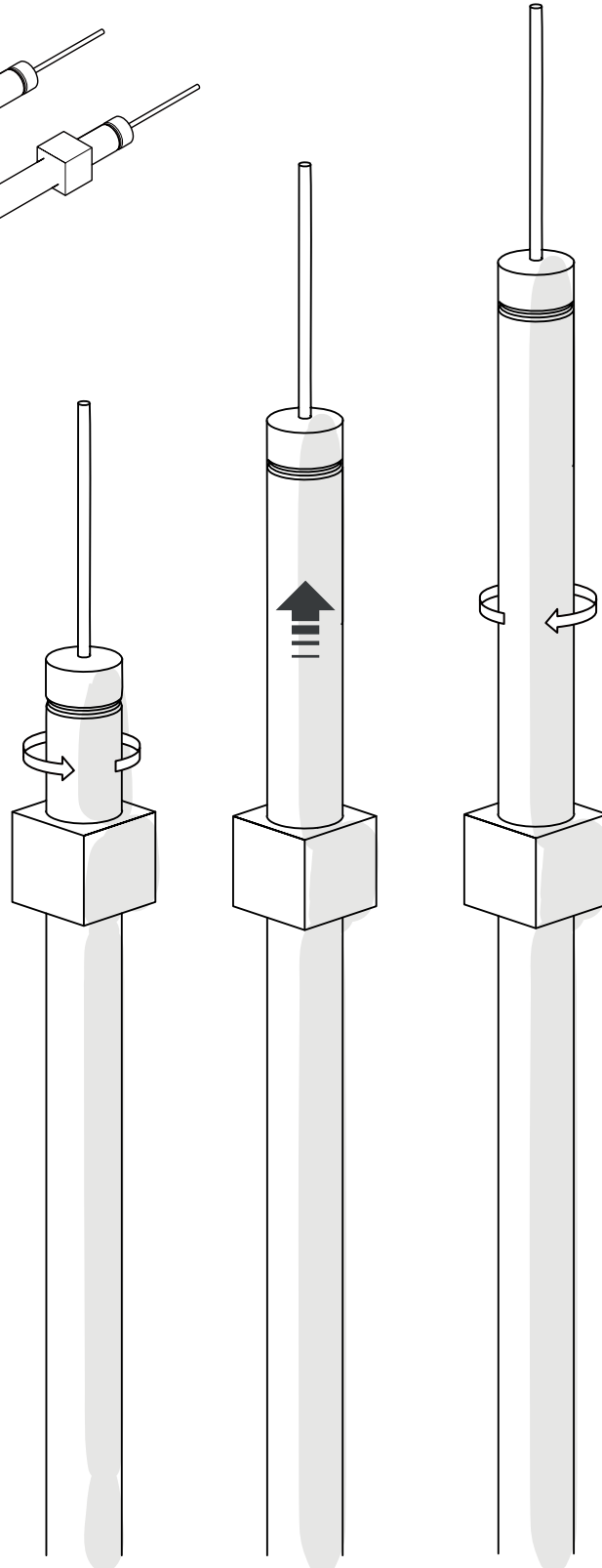
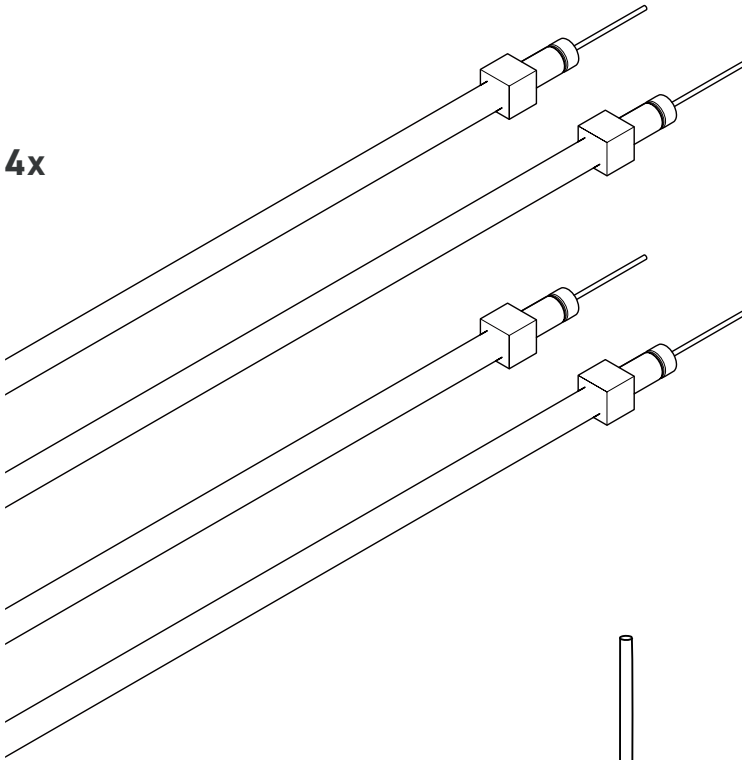
an der linken unteren Ecke und komplett über die drei Seiten verschliessen



# Sonnensegel abspannen

mit Teleskopstangen

4x

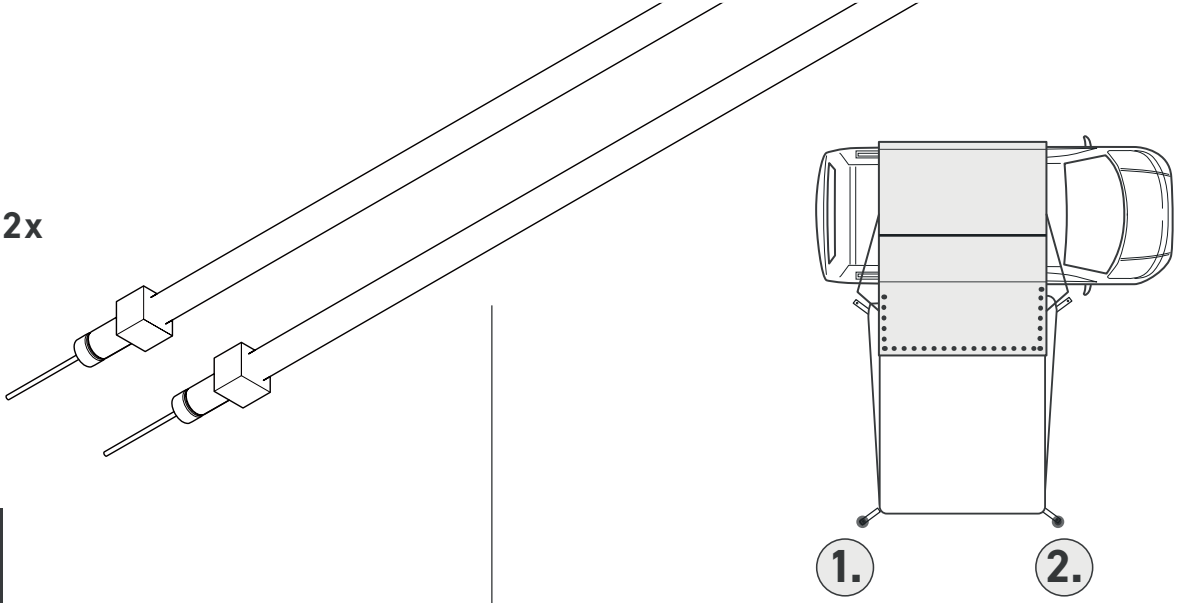


1.3

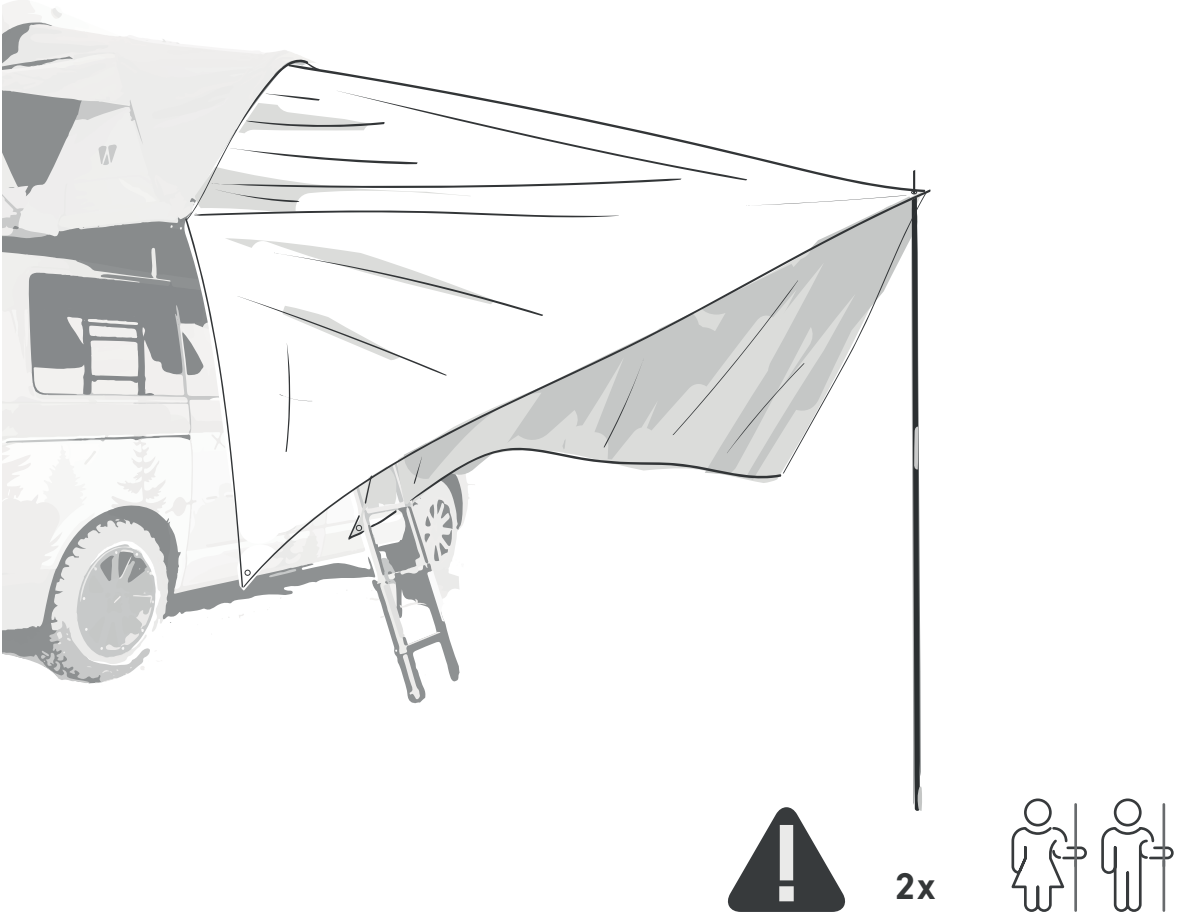
# Tension the awning

with four telescopic rods

2x

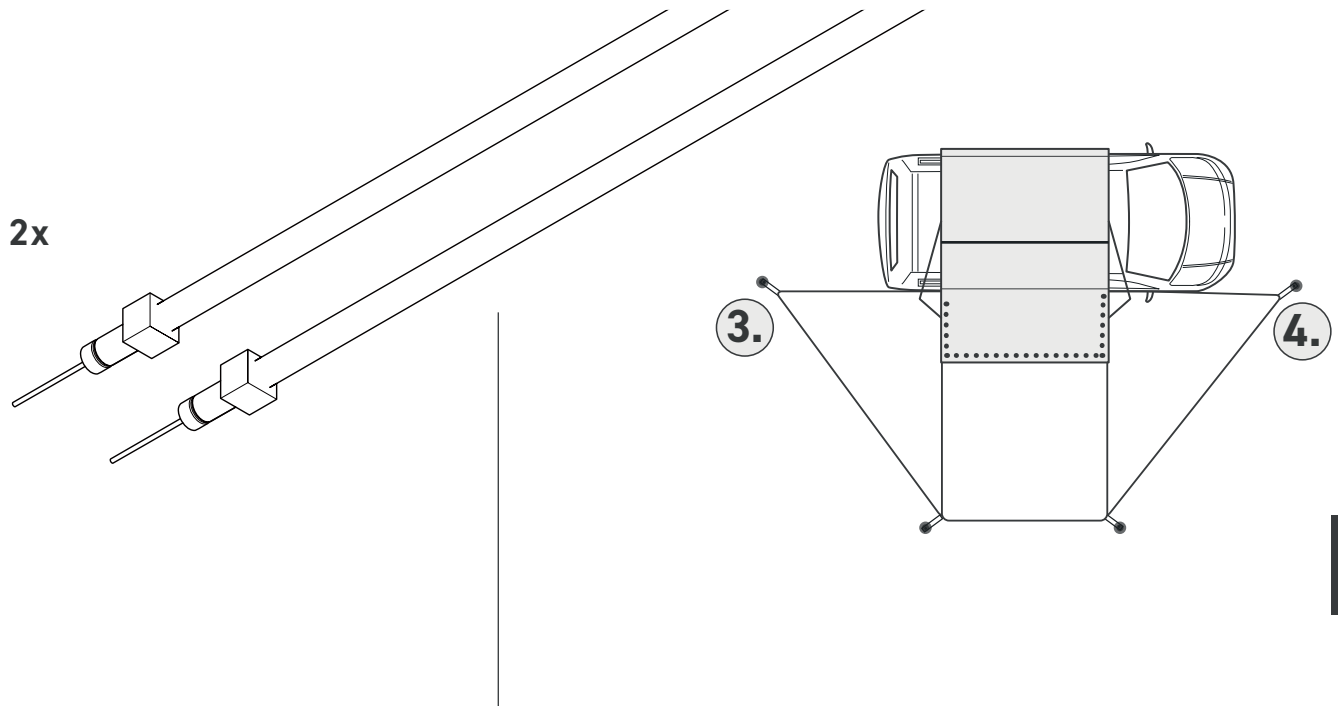


1.3

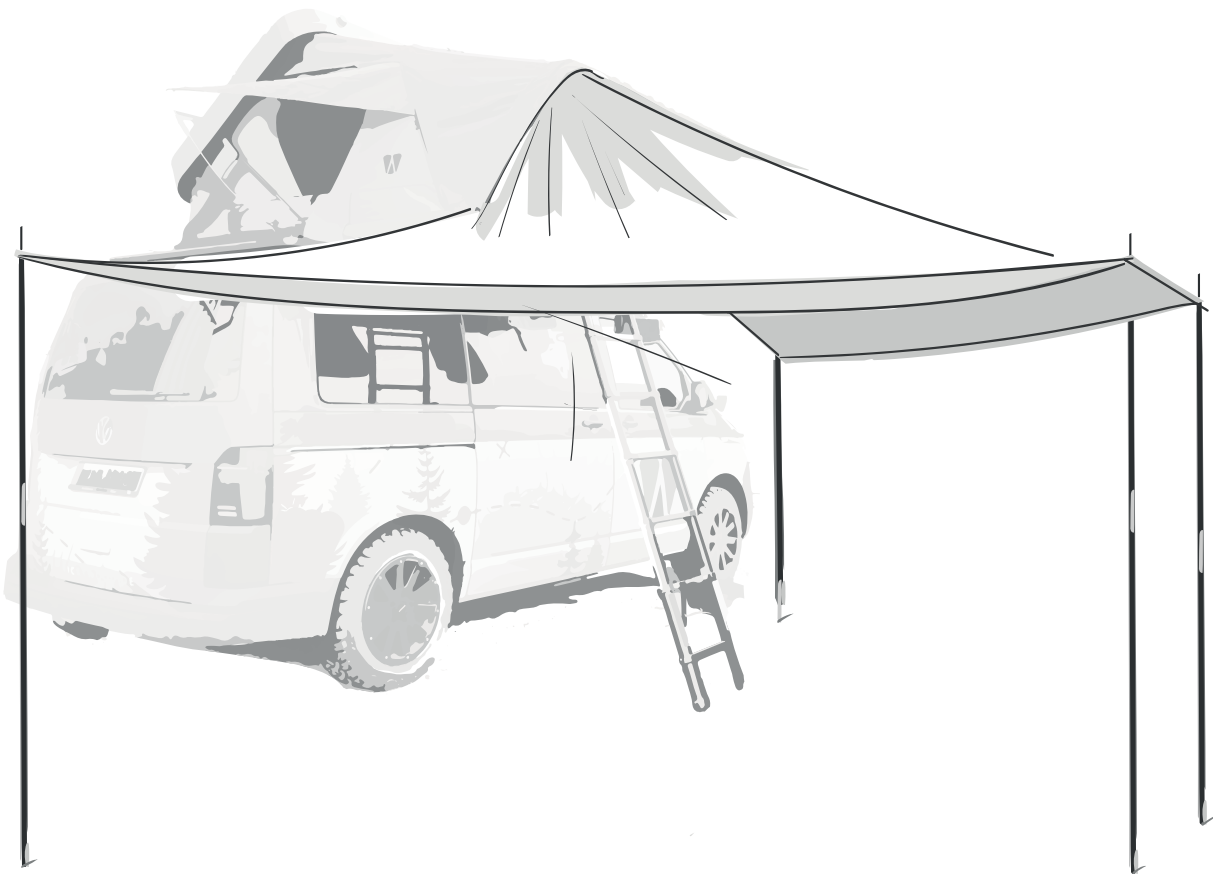


# Sonnensegel abspannen

mit Teleskopstangen

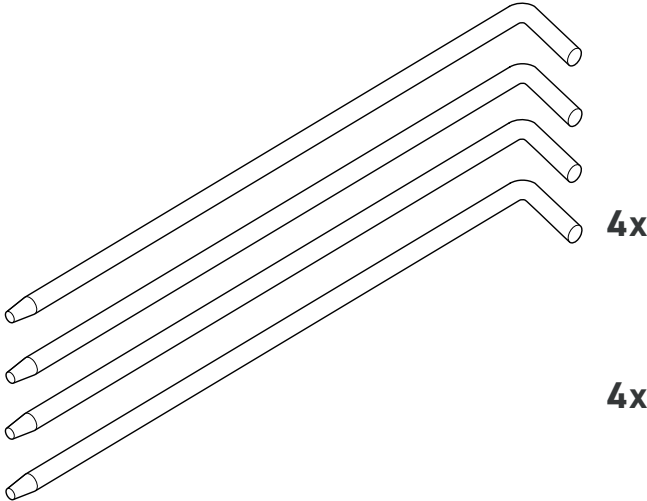


1.3

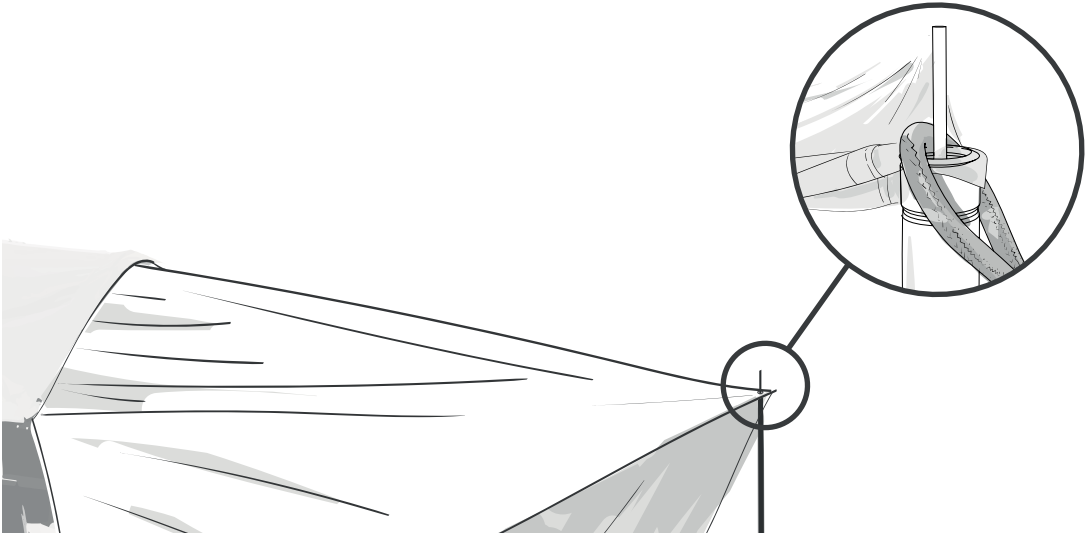
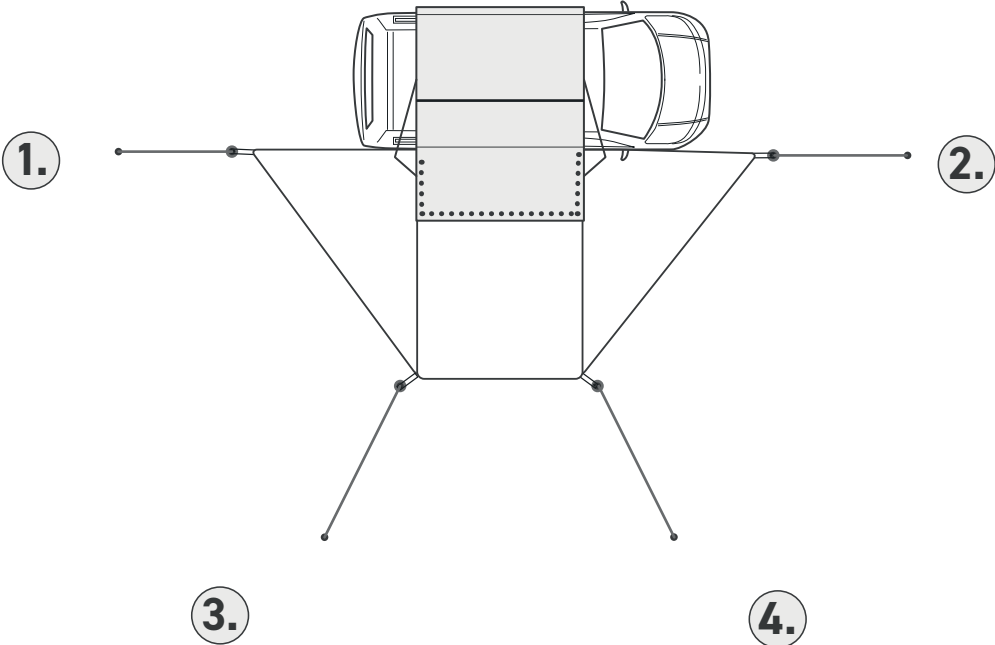


# Tension the awning

with tent cords and pegs



1.4



---

# BACK TO THE WOODS

Zuhause unterwegs

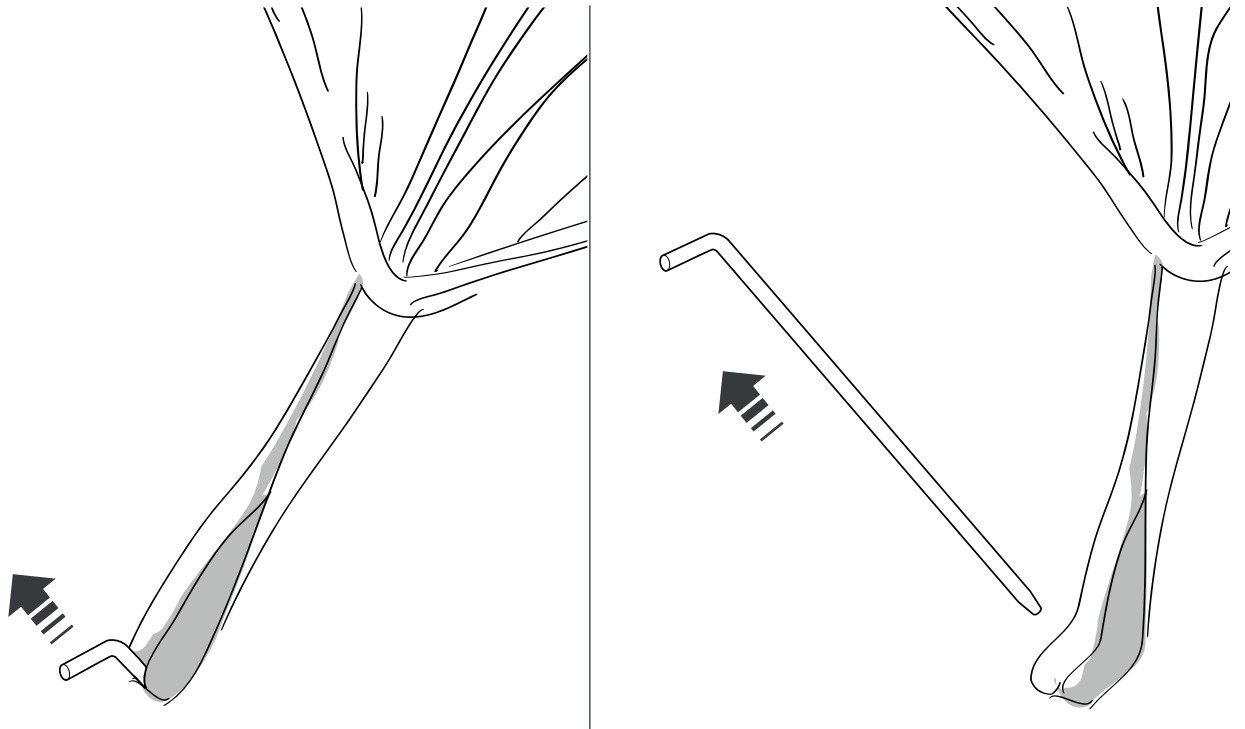


**2.0**

# Removing tent pegs

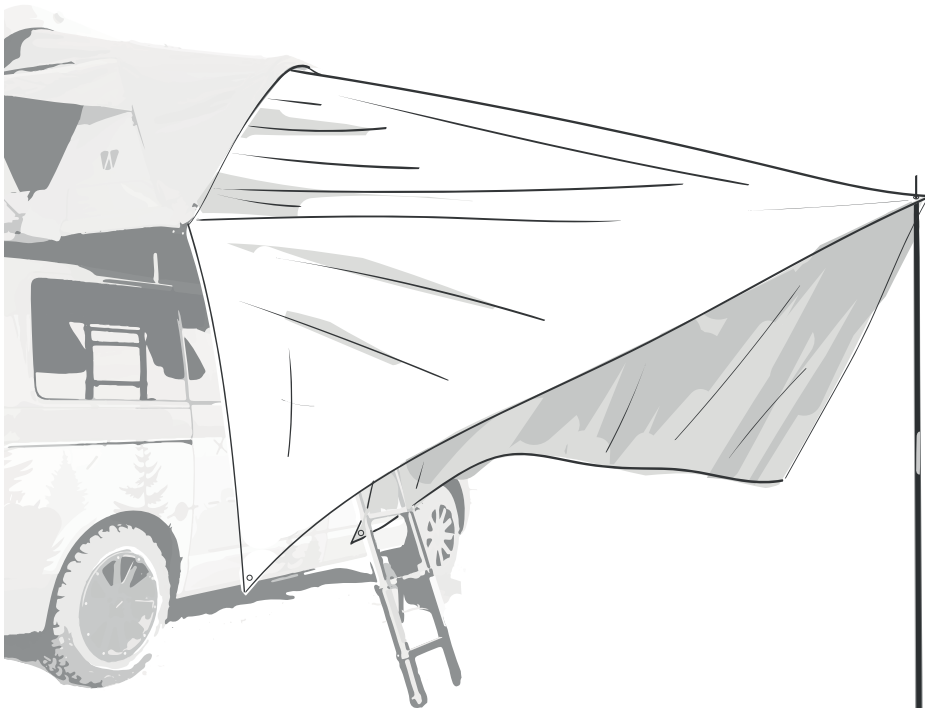
Zeltheringe entfernen

3.0



# Removing rods

Teleskopstangen entfernen



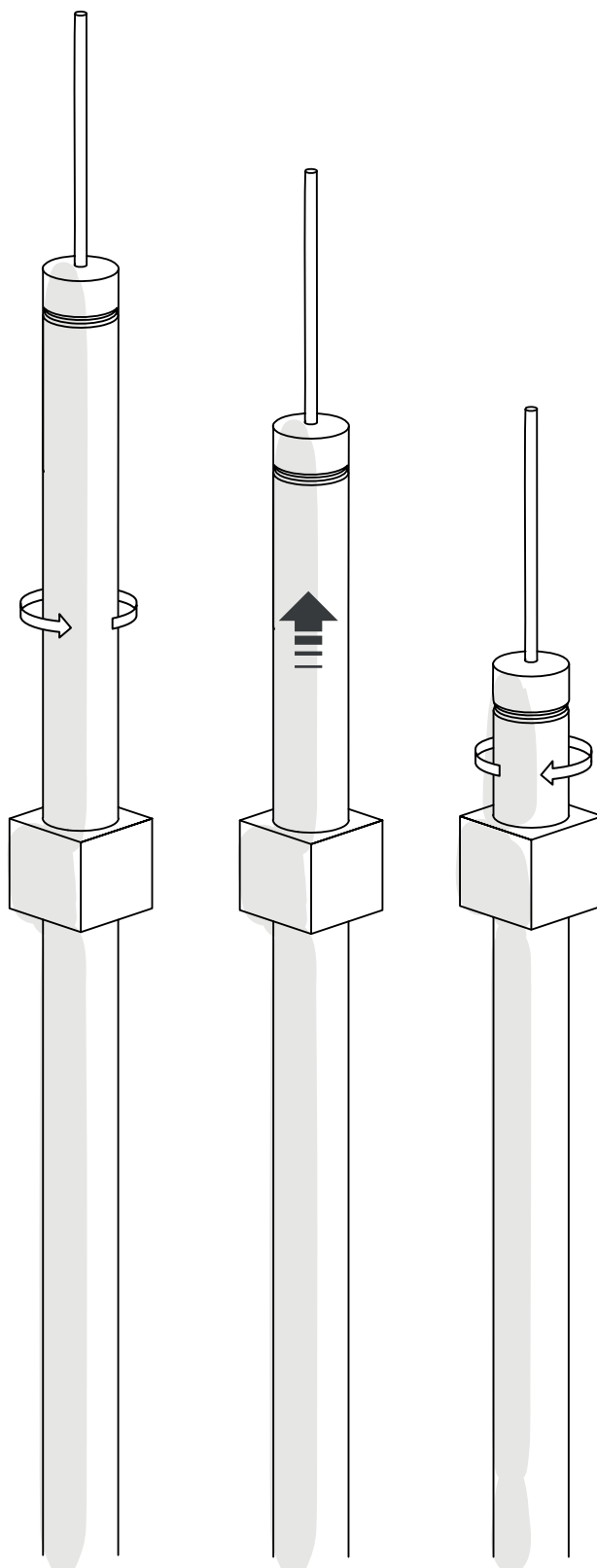
2x





# Teleskopstangen einfahren

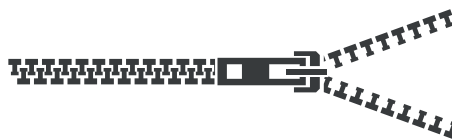
und verpacken



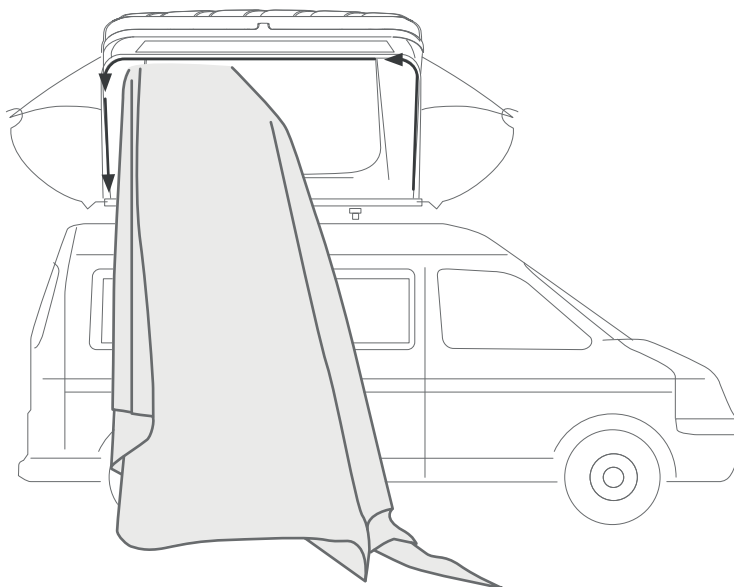
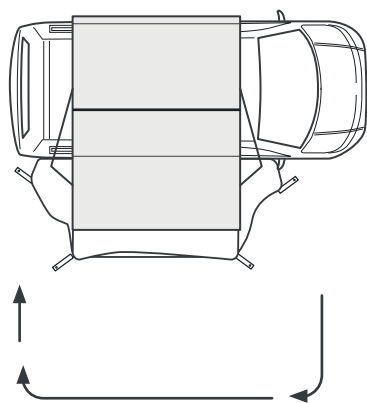
3.1

# Open the zip connection

to the tent



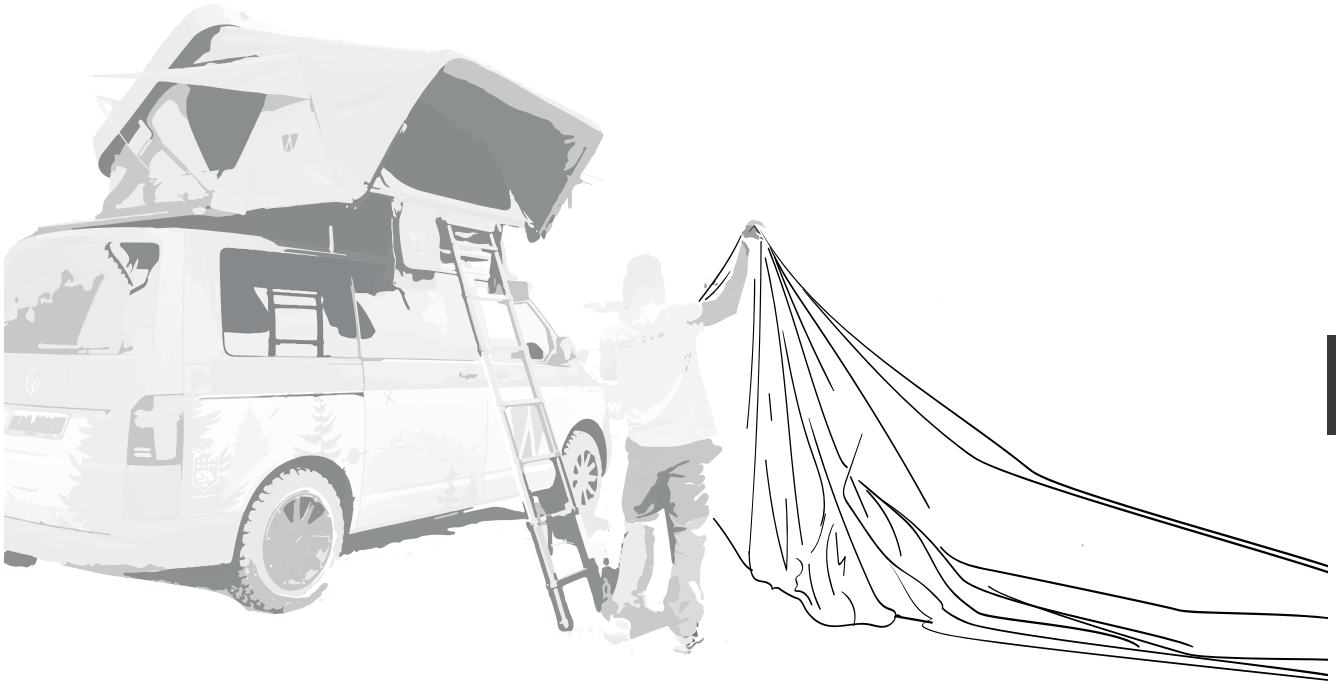
3.2



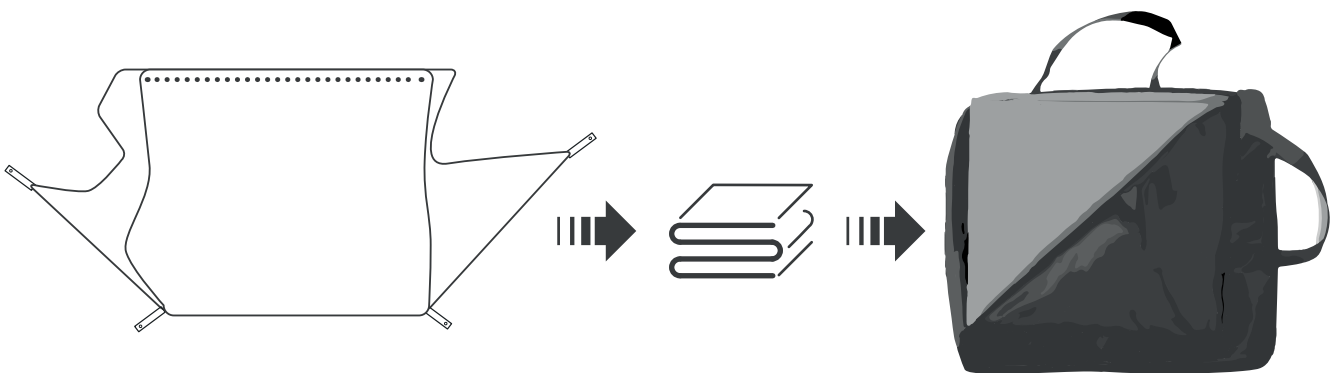
---

# Sonnensegel falten,

einrollen und zurück in Tasche



**3.3**



---

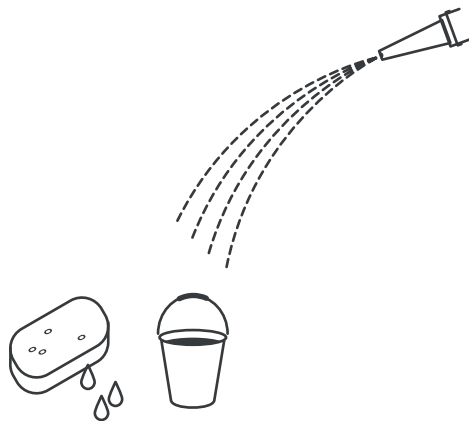
# Care instructions

Pflegehinweise

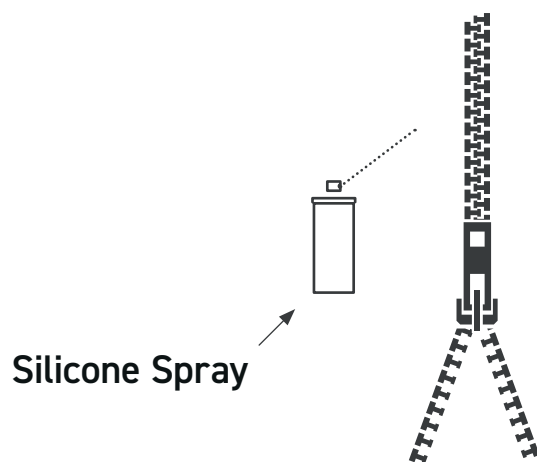
1.



2.

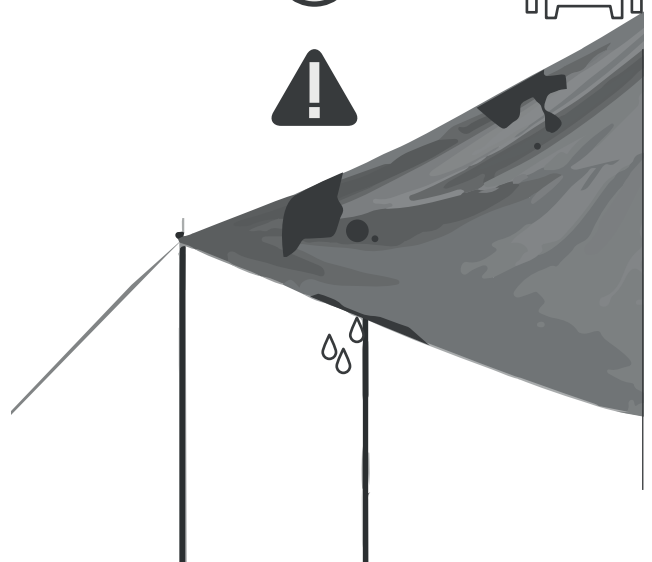
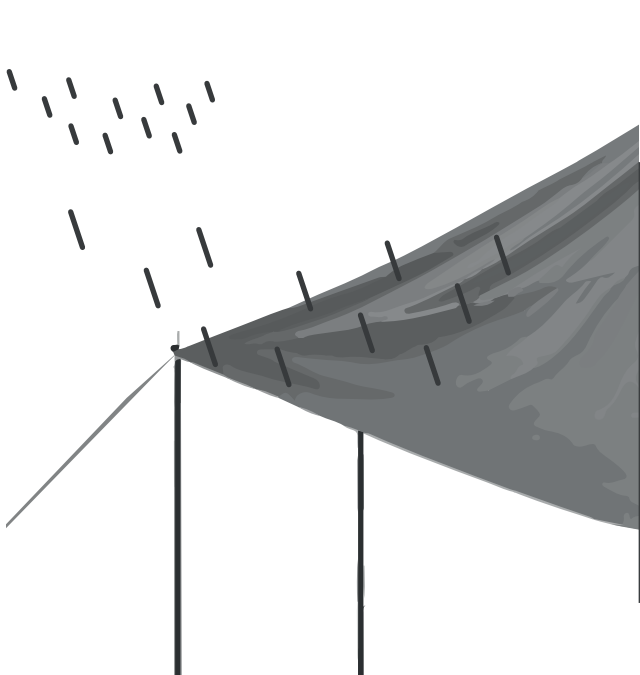
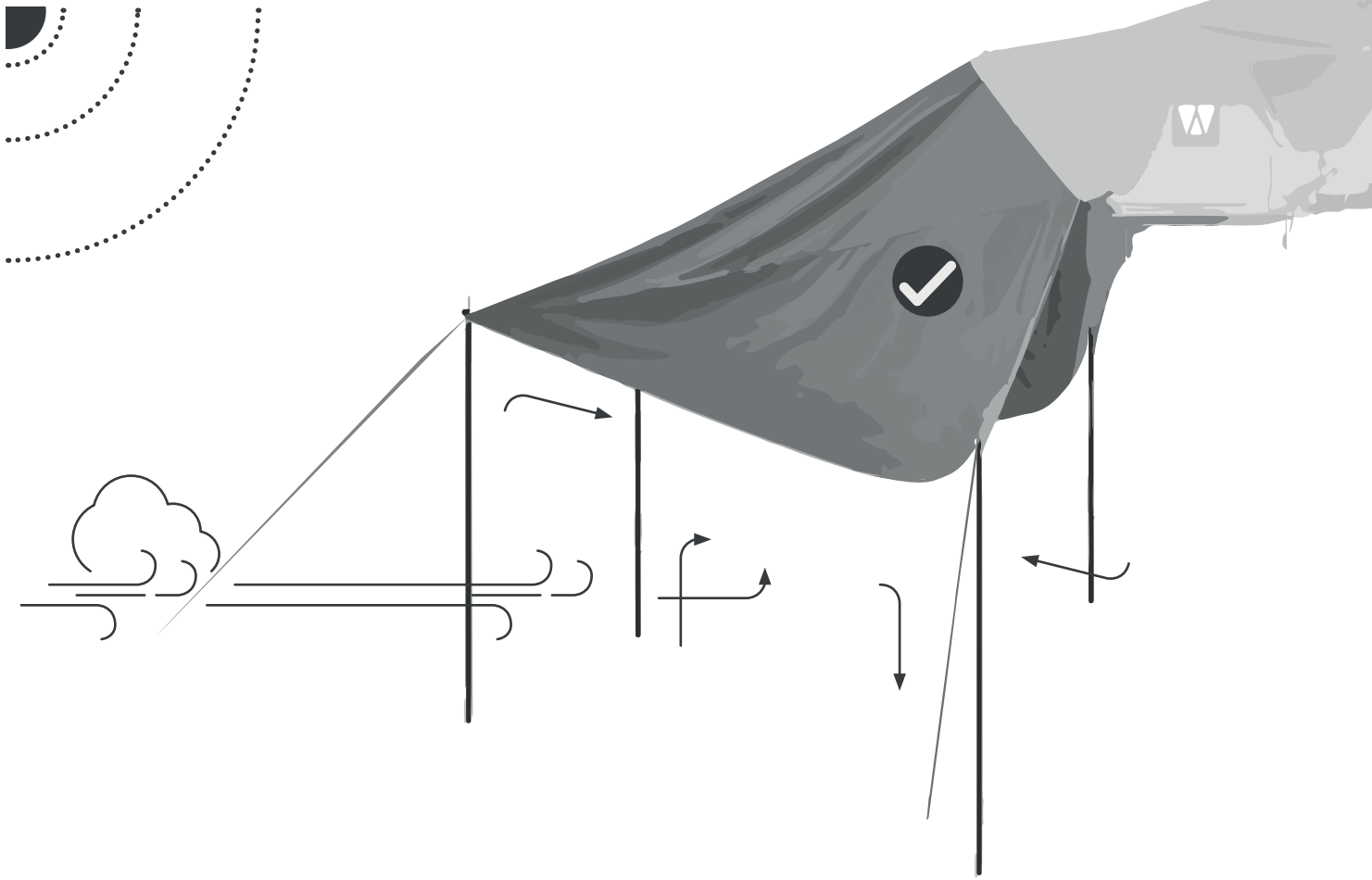


3.



# Storage

Lagerung



---

# BACK TO THE WOODS

Zuhause unterwegs



## Herausgeber

Winch Industry GmbH  
Gutenbergstraße 4  
86368 Gersthofen  
+49 821 567 330 40  
info@vickywood.de

## VICKY VILLAGE

[vickywood.com/showroom](http://vickywood.com/showroom)

[vickywood.com](http://vickywood.com)  
[facebook.com/vickywood.de](https://facebook.com/vickywood.de)  
[@vickywood\\_camp](https://twitter.com/vickywood_camp)  
[#vickywood](https://hashtag.vickywood)

## VICKYWOOD

ist eine eingetragene Marke der Firma  
Winch Industry GmbH.

VICKYWOOD is a registered trademark  
of Winch Industry GmbH.